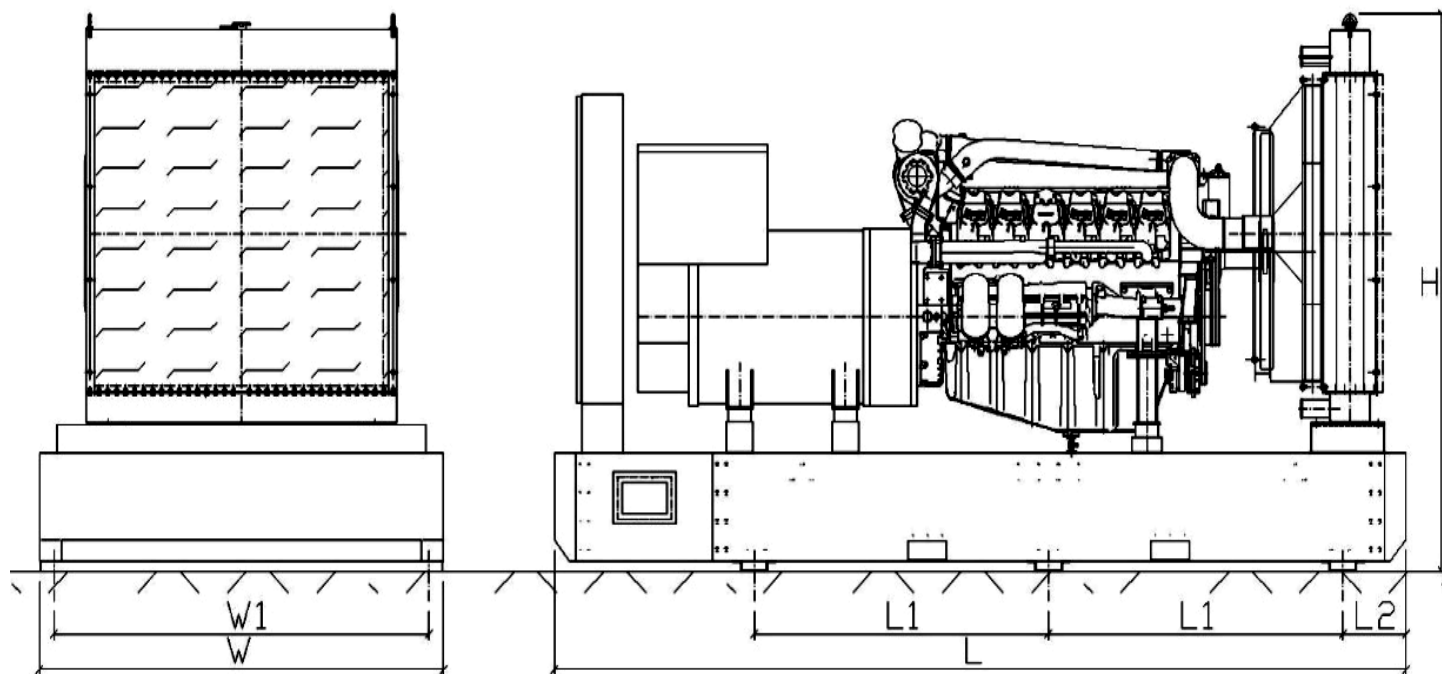
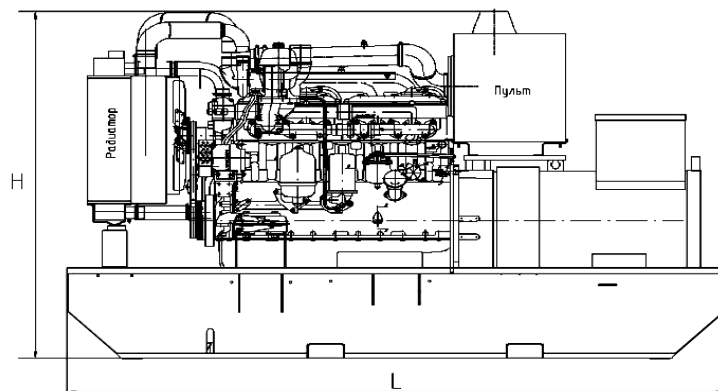
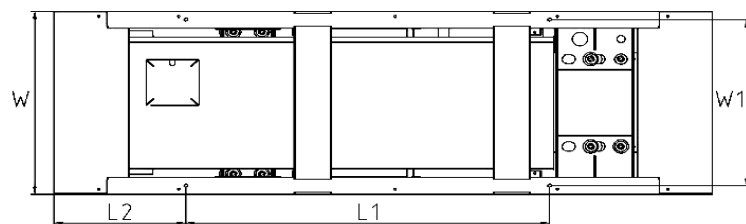


Название установки	Размеры под анкера			Габариты установки			Масса, кг	Ø, мм выхлопной тракт	Габариты установки в кожухе			Масса в кожухе, кг	Тепло-выделе-ние ККал/час	Стандартная ёмкость топ. бака
	Длина L1, мм	Длина L2, мм	Ширина W1, мм	Длина L, мм	Ширина W, мм	Высота H, мм			Длина L', мм	Ширина W', мм	Высота H', мм			
С двигателем DOOSAN														
АД104С-Т400-2РП	1372,5	367,5	1170	2 950	1 300	1 550	1 710	114	4 000	1 300	2 185	2 110	59 000	315л
АД136С-Т400-2РП	1372,5	367,5	1170	3480	1300	1900	2 030	114	4 000	1 300	2 185	2 650	73 080	515л
АД160С-Т400-2РП	1372,5	367,5	1170	3480	1300	2110	2030	114	4 000	1 300	2 185	2 700	73 080	515л
АД240С-Т400-2РП	1372,5	367,5	1170	3480	1300	2110	2490	114	4 000	1 300	2 185	3 110	90 000	515л
АД320С-Т400-2РП	1160	280	1470	3490	1600	2130	3190	114	4 100	1 600	2 615	3 920	133 000	700л
АД360С-Т400-2РП	1160	280	1470	3490	1600	2130	3260	114	4 100	1 600	2 615	4 300	133 000	700л
АД400С-Т400-2РП	1160	280	1470	3490	1600	2130	3560	114	4 100	1 600	2 615	4 500	135 000	700л
АД480С-Т400-2РП	1310	280	1670	3790	1800	2170	4270	114	4 400	1 800	2 615	5 110	203 000	700л
АД504С-Т400-2РП	1310	280	1670	3790	1800	2170	4280	114	4 400	1 800	2 615	5 120	212 000	700л
АД520С-Т400-2РП	1310	280	1670	3790	1800	2170	4570	114	4 400	1 800	2 615	5 410	250 000	700л



С двигателем ММЗ

АД16С-Т400-2РП	1520	290	770	2100	850	1570	900	57	2100	850	1650	1200	18000	215
АД24С-Т400-2РП	1520	290	770	2100	850	1570	950	57	2100	850	1650	1270	20000	215
АД32С-Т400-2РП	1520	290	770	2100	850	1570	980	57	2100	850	1650	1310	24800	215
АД48С-Т400-2РП	1520	290	770	2100	850	1570	1020	71	2100	850	1650	1350	32000	215
АД56С-Т400-2РП	1520	290	770	2100	850	1570	1060	71	2100	850	1650	1390	39000	215
АД68С-Т400-2РП	1460	530	770	2644	850	1620	1620	83	2646	850	1750	1930	44000	215
АД84С-Т400-2РП	1460	530	770	2644	850	1620	1650	83	2646	850	1750	1960	49500	215
АД104С-Т400-2РП	1460	530	770	2644	850	1620	1690	83	2646	850	1750	2010	54500	215
АД120С-Т400-2РП	1460	530	770	2644	850	1620	1750	83	2646	850	1750	2070	58200	215
АД160С-Т400-2РП	2100	272	1360	3270	1500	1850	3500	133	4280	1510	1920	4400	100 000	750
АД200С-Т400-2РП	2100	272	1360	3270	1500	1850	3700	133	4280	1510	1920	4600	130000	750
АД240С-Т400-2РП	2100	272	1360	3270	1500	1850	3900	133	4280	1510	1920	4800	155000	750
АД280С-Т400-2РП	2100	620	1360	3320	1500	1980	4100	133	4620	1510	2270	5000	180000	750
АД320С-Т400-2РП	2100	620	1360	3320	1500	1980	4300	133	4620	1510	2270	5200	210000	750



С двигателем Lister Petter

АД6С-Т400-2РП	500	250	650	1500	750	1380	340	50	2050	972	1345	695	16 000	100 л/140л
АД9С-Т400-2РП	500	250	650	1500	750	1380	395	50	2050	972	1345	750	16 000	100 л/140л
АД10С-Т400-2РП	500	250	650	1500	750	1380	405	50	2050	972	1345	760	16 000	100 л/140л
АД12С-Т400-2РП	500	250	650	1500	750	1380	440	50	2050	972	1345	795	16 000	100 л/140л
АД14С-Т400-2РП	500	250	650	1500	750	1380	455	50	2050	972	1345	810	18 000	100 л/140л
АД16С-Т400-2РП	500	250	650	1500	750	1380	475	50	2050	972	1345	830	18 000	100 л/140л

